

Instrukcja obsługi i użytkowania

**KPZ 71 - 8 waga na wózku
hydraulicznym ręcznym
Economy plus**

Z panelem sterującym KPZ 52-7-2

Spis treści



www.kpzwaagen.de

Zaświadczenie techniczne	4
Zaświadczenie CE	5
Usługa serwisowa i gwarancja	6
Wskazówki ogólne	
Zasilanie prądem elektrycznym	7
Rozpakowanie	7
Wskazówki dot. uniknięcia uszkodzeń	8
Kontrola dokładności	9
Działanie cieczy	9
Optymalne warunki działania	
Użytkowanie wagi	10
Pielęgnacja i konserwacja	10
Eksploatacja KPZ 71	
Umieszczenie ładunku	10
Test samoczynny panelu sterującego	10
Faza rozgrzewania	11
Przyczyny ewentualnych nieprawidłowości	11
Panel sterujący KPZ 52-7-2	
Widok panelu	14
Wyświetlacz	15
Klawisze	16
Podstawowe funkcje i ustawienia	17



www.kpzzaagen.de

Zaświadczenie

Produkt nr _____

Niniejszym zaświadczamy, że waga typu:

KPZ 71-8 Economy plus

Została przed wydaniem sprawdzona pod kątem konstrukcji i poprawności ważenia i mieści się w następujących tolerancjach:

Sprawdzenie:	Tolerancja
Czułości	1/2 d
Zmienności	1 d
Błąd odśrodkowy	przy 100 kg / 1 d
Błąd przy obciążeniu max	4 d

Klaus-Peter Zander GmbH

Deklaracja Zgodności WE



Niniejszym zaświadczamy, że dostarczona waga typu:

KPZ 71 - 8

Numer seryjny.....

Odpowiada wymogom dyrektywy 2006/42/WE
z uwzględnieniem norm PN-EN - 55011 (2016-05) waga A
oraz EN-45501 (2015-05).

Klaus-Peter Zander GmbH

Podpis
Signature
Signature

Data
Date
Date



www.kpzwaagen.de

UWAGA !!!

Przed instalacją lub uruchomieniem wagi, należy uważnie przeczytać niniejszą instrukcję obsługi. W przypadku pytań, należy zwrócić się do Firmy **KPZ – WAAGEN** lub jej przedstawiciela.

Serwis i gwarancja

Firma KPZ gwarantuje, iż każde wyprodukowane przez nią urządzenie jest wolne od wad materiałowych i produkcyjnych. Roszczenia z tytułu gwarancji ograniczają się do tych części urządzeń, które okażą się wadliwe podczas normalnej i zgodnej z przeznaczeniem eksploatacji i przy zgodnej z zaleceniami konserwacji. Termin gwarancji wynosi 24 miesiące od momentu dostawy do klienta, przy założeniu, iż informacja dla KPZ ze strony kupca dotycząca wad została przesłana przez kupca niezwłocznie i zawiera odpowiednie potwierdzenie wystąpienia wady. Odpowiednią część należy przesłać do KPZ porto franco i franco fracht, aby firma KPZ mogła dokonać kontroli wad.

Gwarancja nie obejmuje uszkodzeń powstałych wskutek przeciążenia lub stosowania niezgodnie z przeznaczeniem, nieprzestrzegania instrukcji obsługi lub uszkodzeń urządzeń, wyposażenia dodatkowego lub innych akcesoriów, w tym akumulatora. Nie dotyczy także urządzeń, wyposażenia dodatkowego oraz pozostałych akcesoriów, które nie były naprawiane przez KPZ lub osobę autoryzowaną przez KPZ lub urządzeń, w których dokonano zmian, przez co zmieniło się ich przeznaczenie.

Gwarancja wygasa automatycznie, jeżeli osoby nieautoryzowane przez KPZ dokonują zmian, ingerencji lub jakichkolwiek napraw układu.

Wskazówki ogólne

Dostawa produktu na palecie. Rozładunek, jak i załadunek do samochodu ciężarowego powinien odbywać się przy użyciu wózka widłowego lub podnośnego.

Po rozładowaniu należy usunąć pasy spinające, wyjąć urządzenie z opakowania i zdjąć z palety. Po rozpakowaniu przeprowadzić pierwszą wstępną kontrolę wzrokową.

W związku z faktem, iż dostarczona waga jest wykalibrowana i w pełni przygotowana do użytku, nie potrzeba ponawiać jej kalibracji.

ROZPAKOWYWANIE

Po rozpakowaniu produktu znajdują Państwo następujące elementy:

- 1) Niniejszą instrukcję obsługi.
- 2) Wagę KPZ 71-8.
- 3) Ładowarkę.

Uwaga:

Prosimy o nie wyrzucanie opakowania i palety. Mogą być one przydatne podczas dalszego transportu.

Zasilanie

Niniejsza waga na wózku hydraulicznym KPZ jest dostarczona w komplecie z ładowarką. Ładowarka służy do ponownego naładowania wbudowanego akumulatora.

Przed pierwszym zastosowaniem zaleca się kompletnie naładować akumulator. Podłączyć KPZ 71 do źródła prądu (230 V) i naładować kompletnie akumulator, przy wyłączonym panelu sterującym. Wyświetlacz LED wskazuje w jakim stopniu nastąpiło naładowanie akumulatora. Jeżeli świeci się ona na czerwono, nie jest on jeszcze naładowany. Jeżeli świeci ona na zielono, akumulator jest w pełni naładowany, elektronika przełącza się automatycznie na tryb czuwania.

Ładowarka:

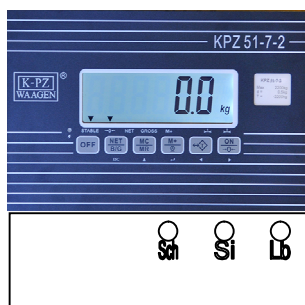
Do ładowania akumulatora używać tylko oryginalnej ładowarki KPZ. Po zastosowaniu innej ładowarki mogą powstać szkody w akumulatorze i panelu sterującym.

Jeżeli ładowarka ulegnie uszkodzeniu w skutek upadku lub w inny sposób, należy skontrolować napięcie (>10 VDC). Jeżeli funkcja jest uszkodzona, należy zamówić nową ładowarkę KPZ. Poprzez szkody powstałe w ładowarce, moc ładowania może ulec redukcji lub zanikowi. Poprzez takie działanie może dojść w krótkim czasie do głębokiego rozładowania akumulatora, co może doprowadzić do jego uszkodzenia.

Akumulator :

Ładowanie akumulatora zaleca się w ciągu nocy. W taki sposób zagwarantowana zostanie całonocna praca akumulatora. Dzięki technice ładowania akumulatora nie jest możliwe jego przeładowanie.

Puszka ładująca (Lb) znajduje się na przedniej części panelu sterującego po prawej stronie poniżej wyświetlacza. Po lewej stronie umiejscowione jest zabezpieczenie 1A (Si). Chroni ono elektronikę przed zbyt dużym napięciem. Jeżeli panel sterujący trudno byłoby włączyć, należy skontrolować zabezpieczenie i ewentualnie je wymienić.



Po lewej stronie od zabezpieczenia znajduje się włącznik do włączania i wyłączania panelu sterującego, jak i drukarki (jeżeli jest ona w komplecie).

Wskazówki ładowania

1. Zabezpieczyć wózek przed przemieszczeniem się.
2. Przy wyłączonym wyświetlaczu podłączyć ładowarkę do miejscowego źródła prądu (230 V), a wtyczkę ładowarki włożyć do gniazda ładowania z przodu urządzenia.
3. Po zakończeniu ładowania następuje automatyczne przełączenie na ładowanie konserwacyjne.
4. Przed uruchomieniem wózka należy odłączyć ładowarkę.
5. Zaleca się ładować akumulator codziennie przez noc. W ten sposób będzie zagwarantowany odpowiedni poziom naładowania akumulatora przez cały dzień. Układ ładowania z ograniczeniem napięcia zapobiega nadmiernemu naładowaniu akumulatora.
6. Po każdorazowym użyciu urządzenia z wagą należy je wyłączyć. Przedłuża to czas pracy urządzenia.

7. Przed każdą przerwą w pracy, dłuższą niż 2 dni, należy bezwzględnie naładować akumulator urządzenia.

Uwagi:

Do ładowania akumulatorów należy używać tylko oryginalnej ładowarki KPZ. Zastosowanie innego urządzenia może spowodować poważne uszkodzenie akumulatora i elektronicznego panelu sterującego.

Jeśli poziom naładowania akumulatora jest za niski waga automatycznie wyłącza się lub nie można jej włączyć.

Unikanie uszkodzeń

Waga KPZ jest produktem wysokogatunkowym. Należy unikać, jeśli to możliwe, transportowania załadunku na przesadnie długich odcinkach i zastosowania wagi w warunkach ekstremalnych. Podczas czyszczenia urządzenia należy zważać na to, aby do wnętrza obudowy elektroniki urządzenia nie dostała się woda. Waga ta nie może być poddawana działaniom w ekstremalnych temperaturach, tj. od -10 ° do 40 °C.

Czujniki tensometryczne, jak i waga mogą ulec uszkodzeniu, gdy dochodzi do uderzeń zewnętrznych, przeciążenia lub oddziaływania na wagę zbyt dużego obciążenia punktowego.

Nośność wagi odnosi się do równomiernego, a nie punktowego rozłożenia ciężaru na pomoście. Waga 2 t ma 4 szt. 1t czujników tensometrycznych. W sytuacjach granicznych należy skontaktować się z serwisem.

Z wagą należy obchodzić się ostrożnie, mając na uwadze delikatność urządzenia pomiarowego.



www.kpzwaagen.de

Kontrola dokładności

Mechanizm wagowy nie ma żadnych komponentów ulegających zużyciu. Podczas użytkowania zgodnego z przeznaczeniem wagi, nie są możliwe jakiegokolwiek zmiany. Po dłuższym okresie użytkowania może jednak dojść, ze względu na czynniki zewn. lub inne, do odchyień w dokładności wagi. Dla pewności zaleca się przeprowadzić kontrolę dokładności za pomocą odważników wzorcowych umieszczonych w pewnych odstępach od siebie.

Działanie cieczy

Czyścić wagę w sposób zalecany poniżej, w dalszej części instrukcji. W przypadku dostania się do wnętrza wagi wody lub innej cieczy, natychmiast wyjąć wtyczkę i zawiadomić serwis, w celu skontrolowania mechanizmu, przed ponownym użyciem wagi.

Optymalne warunki działania

W celu osiągnięcia jak najdokładniejszych wyników, waga powinna być stosowana w następujących warunkach:

- Powierzchnia, na której znajduje się waga musi być płaska i pozioma.
- Powierzchnia ta musi też być stabilna i nie może być poddawana żadnym wibracjom.
- Nie wystawiać wagi na bezpośrednie działanie promieni słonecznych.
- Nie stosować wagi w miejscach, w których występują gazy korodujące.
- Bez kurzu.
- Temp. otoczenia -10°C do 40°C.
- Relatywna wilgotność powietrza 40 do 70% (nie instalować w pobliżu nawilżaczy powietrza!)
- Nie instalować w pobliżu urządzeń elektronicznych, ze względu na możliwość występowanie interferencji.
- Nie instalować w pobliżu urządzeń grzewczych lub wylotów klimatyzacyjnych, tak aby waga nie była poddawana dużym wahaniom temperatur.

Należy przestrzegać:

- W celu pielęgnacji lub konserwacji należy postępować zgodnie z procedurą opisaną w niniejszej instrukcji.
- Zważać na to, by panel sterujący nie był wystawiony na działanie deszczu lub wilgoci, w przeciwnym wypadku może to doprowadzić do powstania niebezpieczeństwa powstania pożaru lub porażenia prądem.
- Nie otwierać panelu sterującego, ponieważ prowadzi to do niebezpieczeństwa porażenia prądem!

Użytkowanie wagi

Mimo iż waga wygląda solidnie, każda z jednostek zawiera elektroniczne komponenty, które mogą ulec zniszczeniu wskutek nieostrożnej eksploatacji.

Pielęgnacja i konserwacja

Ostrzeżenie : do czyszczenia panelu sterującego nigdy nie używać acetonu lub innych rozpuszczalników eterycznych, jak rozcieńczalnik lub alkohol.

Codzienna pielęgnacja : pomost wagi czyścić za pomocą miękkiej, wilgotnej szmatki przy użyciu łagodnego środka myjącego.

Przechowywanie przez dłuższe okresy czasu

Naładować w pełni akumulator. Upewnić się, że na pomoście wagi nie znajduje się żadne obciążenie. Wyczyścić wagę i przechowywać ją w suchym miejscu wolnym od kurzu. Od czasu do czasu ładować akumulator, ponieważ ulega od rozładowaniu podczas przechowywania.

EKSPLOATACJA KPZ 71

Umieszczenie ładunku

Towary powinny być umieszczane na palecie, a ta powinna być umieszczona w centralnym punkcie wideł i dosunięta maksymalnie do końca. Nagłe gwałtowne wstrząsy mogą uszkodzić tensometry tak bardzo, że nie będzie możliwości ich naprawy. Zapobieganie wstrząsom ma bardzo duży wpływ na długość funkcjonowania czujników tensometrycznych. W celu zapewnienia dobrych wyników ważenia przez dłuższy czas, ciężary nie powinny być zbyt długo składowane na wadze (np. przez noc), ponieważ ma to wpływ na funkcjonowanie tensometrów.

Test samoczynny wyświetlacza

Po włączeniu wagi, natychmiast rozpoczyna ona test samoczynny. Widoczne jest to przez zliczanie wyświetlacza od - 88888 - do - 00000. Zważać na to czy wszystkie symbole na wyświetlaczu są dobrze widoczne, tak by zapobiec późniejszym nieprawidłowym odczytom wyników ważenia. Gdy tylko na wyświetlaczu ukaże się „0”, waga jest gotowa do użytku. Jeżeli tak się nie stanie, należy ustawić wyświetlacz w pozycji „0” z pomocą klawisza funkcyjnego **→0←**.



www.kpzwaagen.de

Faza nagrzewania

Przed rozpoczęciem korzystania z wagi zaleca się przez co najmniej 10 minut rozgrzewać wagę.

Przyczyny ewentualnych nieprawidłowości w funkcjonowaniu wagi:

Waga może wskazywać odchylenia w wynikach ważenia, gdy :

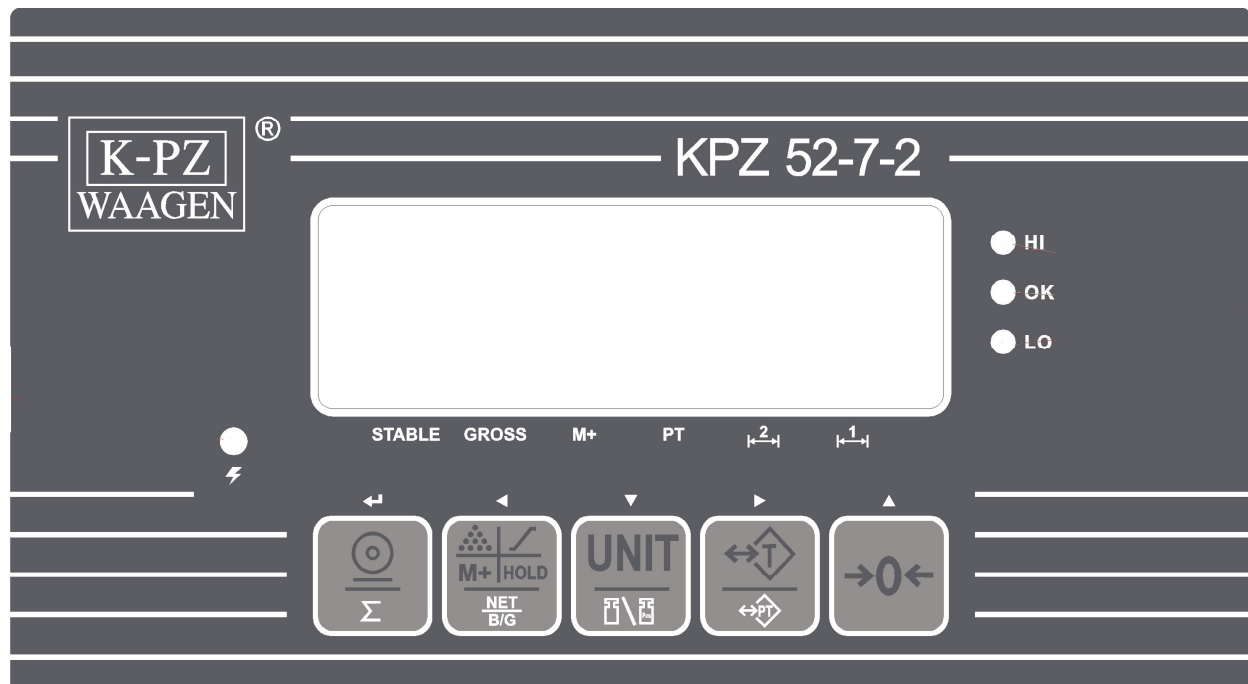
- Pomiędzy wagą, a widłami znajduje się jakiś przedmiot, lub brud.
- Waga po włączeniu zostanie obciążona podczas testu funkcyjnego.
- Występuje problem z zasilaniem.
- Pomost wagi jest częściowo lub całkowicie unieruchomiony.
- Połączenie pomiędzy panelem sterującym, a czujnikami tensometrów jest przerwane.

Niniejsza waga jest wykalibrowana i całkowicie przygotowana do funkcjonowania. Nie ma potrzeby ponownej kalibracji !

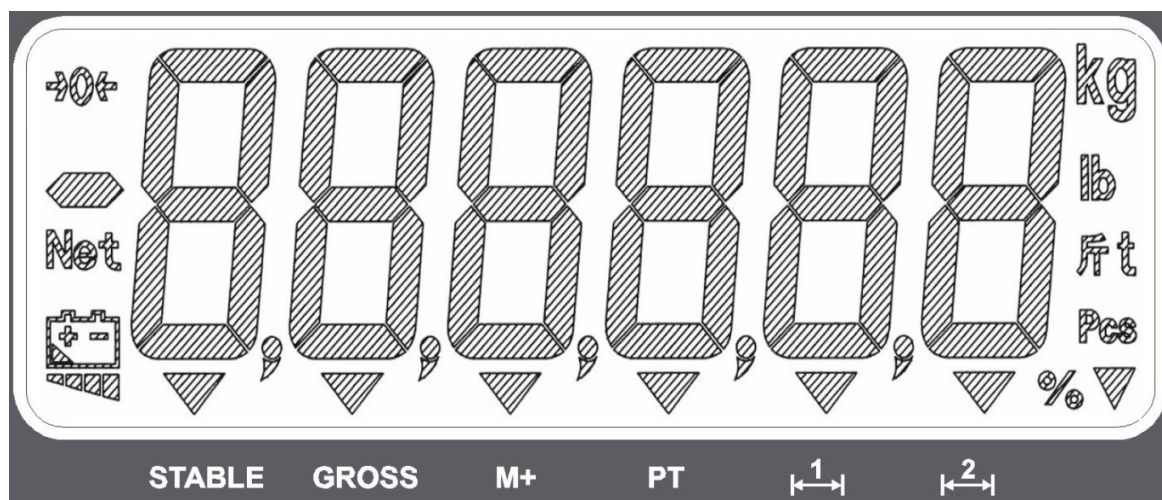
Instrukcja obsługi i użytkowania

Panel sterujący KPZ 52-7-2


Widok z przodu panela sterującego



Panel sterujący



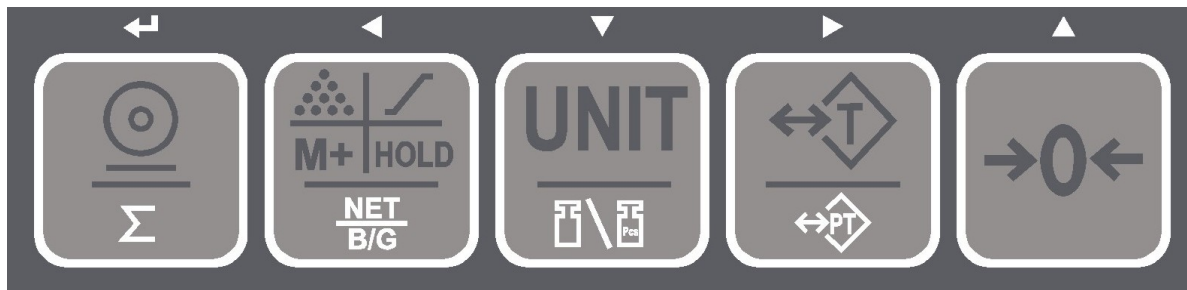
Symbole wyświetlacza






- 0← : Waga znajduje się w pozycji zerowej
- τ **STABLE** : Waga znajduje się w pozycji stabilnej (brak zmian w wartościach ciężaru)
- Net** : Ciężar ukazuje się w wartości netto (tara aktywowana)
- τ **M+** : zawartość w pamięci dodawania
-  : napięcie akumulatorowe zbyt niskie
- kg** : Wartość ciężaru ukazuje się w kilogramach

Opcja wartość zadana:

- HIGH** : powyżej wartości zadanej HIGH (wartość 2)
- OK** : pomiędzy wartością zadaną HIGH a LOW (wartość 2 i 1)
- LOW** : poniżej wartości zadanej LOW (wartość 1)

Klawiatura



Klawisz	Funkcja	Przytrzymać ok. 1 sekundy
	Wydruk/ Wyprowadzanie danych (Opcja)	Ustawienie transmisji danych
Σ	Sumowanie	
	Wybór trybu / Funkcja	/
$\frac{NET}{B/G}$	Przełączanie wagi netto i brutto (Tryb netto)	
UNIT	Przełączanie jednostek	
	Przełączanie wagi/ ciężar sztuki (tryb zliczania sztuk)	<ol style="list-style-type: none"> 1. Podświetlenie tła 2. Ustawienie zera 3. Wartość grawitacji
	Tarowanie	
	Tara ręczna	
$\rightarrow 0 \leftarrow$	Ustawienie zera	Napięcie akumulatora

ON/OFF	Włącznik z przodu na obudowie stalowej. Włączyć- / Wyłączyć
---------------	---



www.kpzwaagen.de

Obsługa panelu sterującego

Ustawianie zera

Jeżeli waga bez obciążenia nie wskazuje 0,0, należy nacisnąć klawisz **→0←**. Jest to możliwe do 2% maksymalnej nośności.

Tarowanie

Jeśli waga ma wskazywać tylko ciężar np. zawartość pojemnika, należy położyć pusty pojemnik na wagę i nacisnąć klawisz **↔↕↔**. Waga wskazuje 0,0. Na wyświetlaczu pojawia się symbol **NET**. Po napełnieniu wskazywana będzie tylko zawartość pojemnika.

- Możliwe jest wielokrotne tarowanie.
- Możliwy jest częściowy pobór tary.

Anulowanie tary: usunąć cały ciężar z wagi i nacisnąć klawisz **↔↕↔**. Na wyświetlaczu ukaże się symbol **▼GROSS** (Brutto).

Tara ręczna

Wprowadzenie wagi za pomocą funkcji kursora.



Funkcja

Przełączanie między trybami pracy:

Tryb ważenia, tryb referencyjnego zliczania sztuk, tryb ciężaru zadanego, tryb sumowania, tryb funkcji Hold (patrz punkt 9).

Przełączanie brutto/ netto

Aby wskazać całkowitą wagę pojemnika i zawartości należy nacisnąć klawisz **NET GROSS**. Ukaże się symbol **▼GROSS** (brutto) i wskazany będzie całkowity ciężar. Należy ponownie nacisnąć klawisz **NET GROSS**, na wyświetlaczu ukaże się waga zawartości i symbol **NET** (netto).

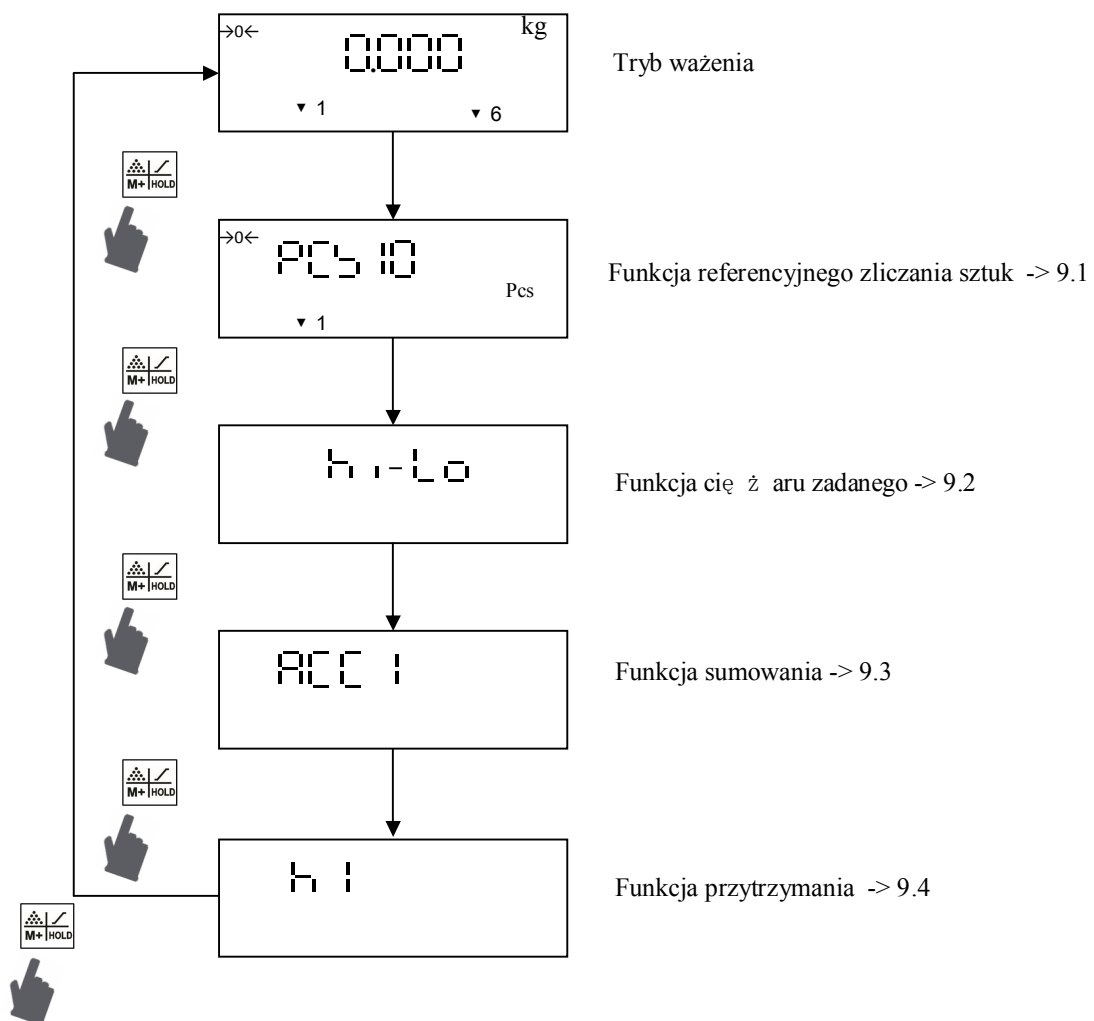
Jednostka

Opcja. Niedostępna.

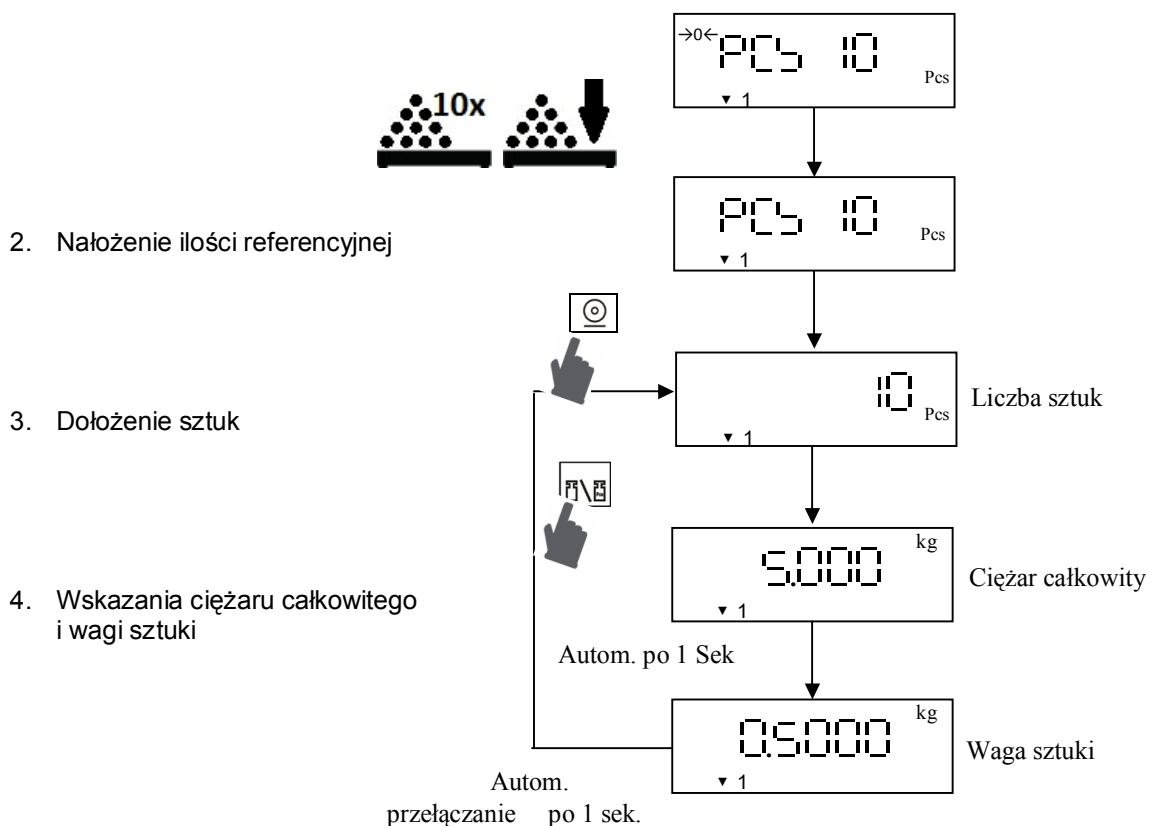
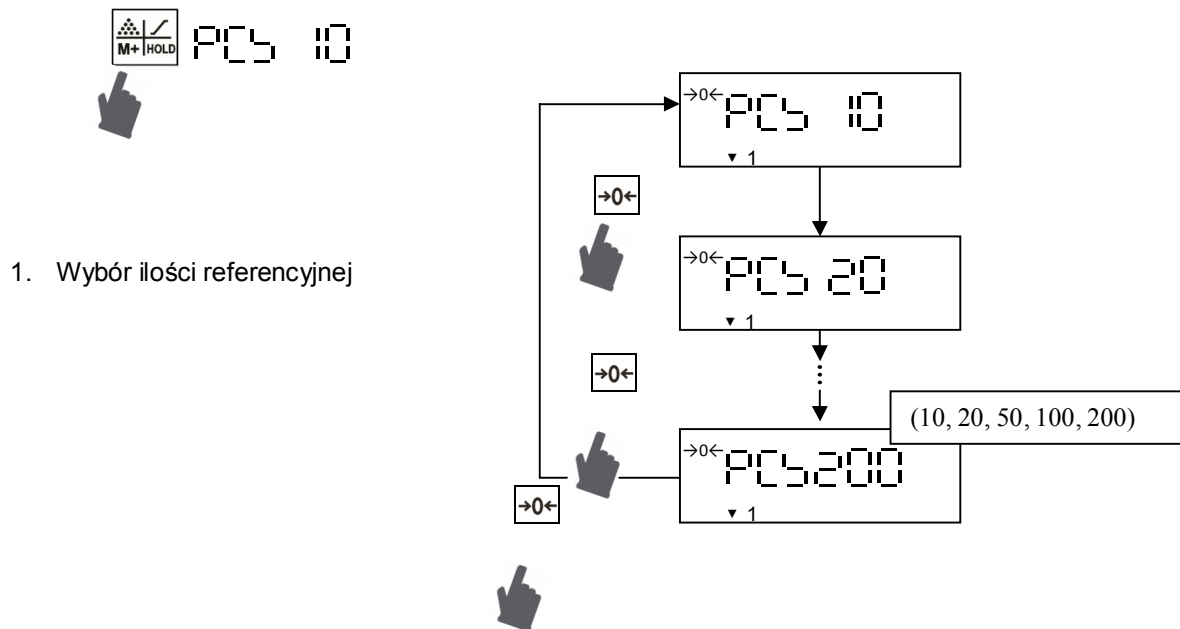
Wydruk/ Wyprowadzanie danych

Przez naciśnięcie klawisza będą przesłane dane do interfejsu (opcja) lub wydrukowane (opcja). Wartość ciężaru jest wprowadzona do pamięci sumowania wydruku. Na wyświetlaczu ukaże się symbol **▼ M+**.

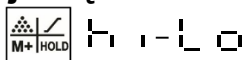
Ogólne funkcje



Referencyjne zliczanie sztuk

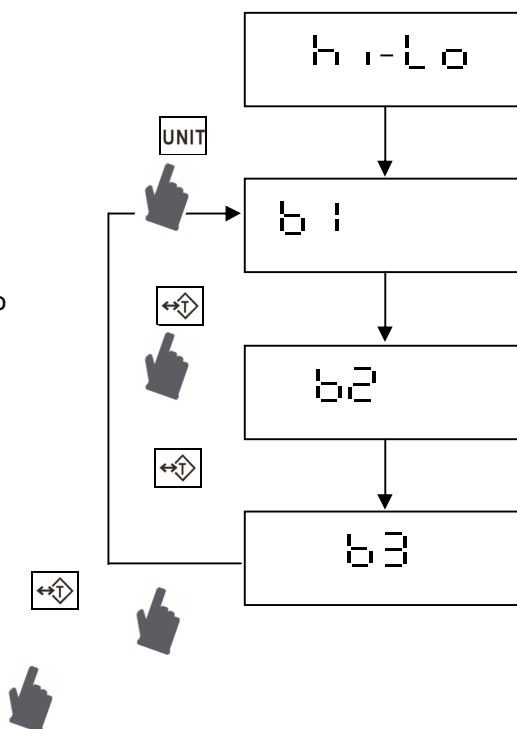


Funkcja ciężaru zadanego



1. Wybrać sygnał dźwiękowy

- b 1 Brak sygnału dźwiękowego
- b 2 Sygnał dźwiękowy jeśli OK
- b 3 Sygnał dźwiękowy jeśli HI & LO

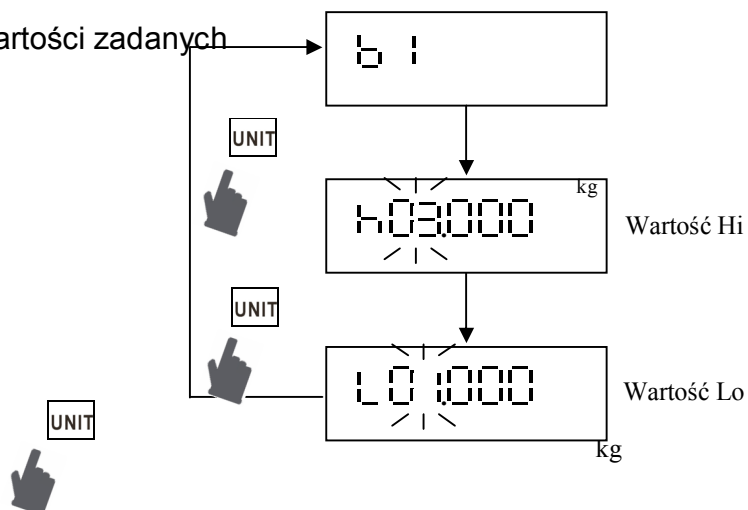


2. Wprowadzenie wartości zadanych

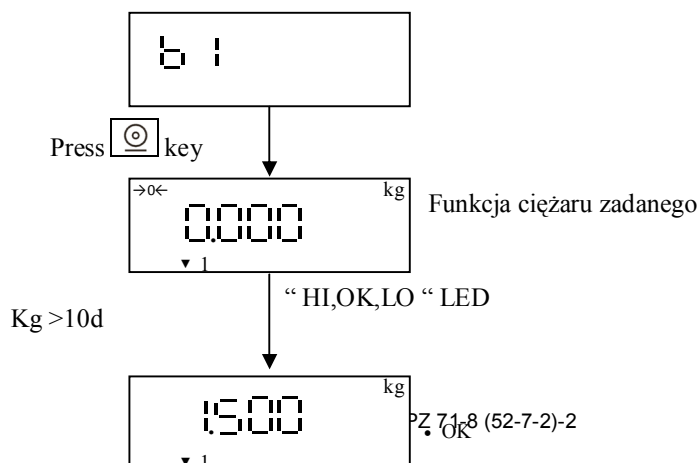
- =>
- => (0~9)
- =>

(Hi = 3.000kg)

(Lo = 1.000kg)

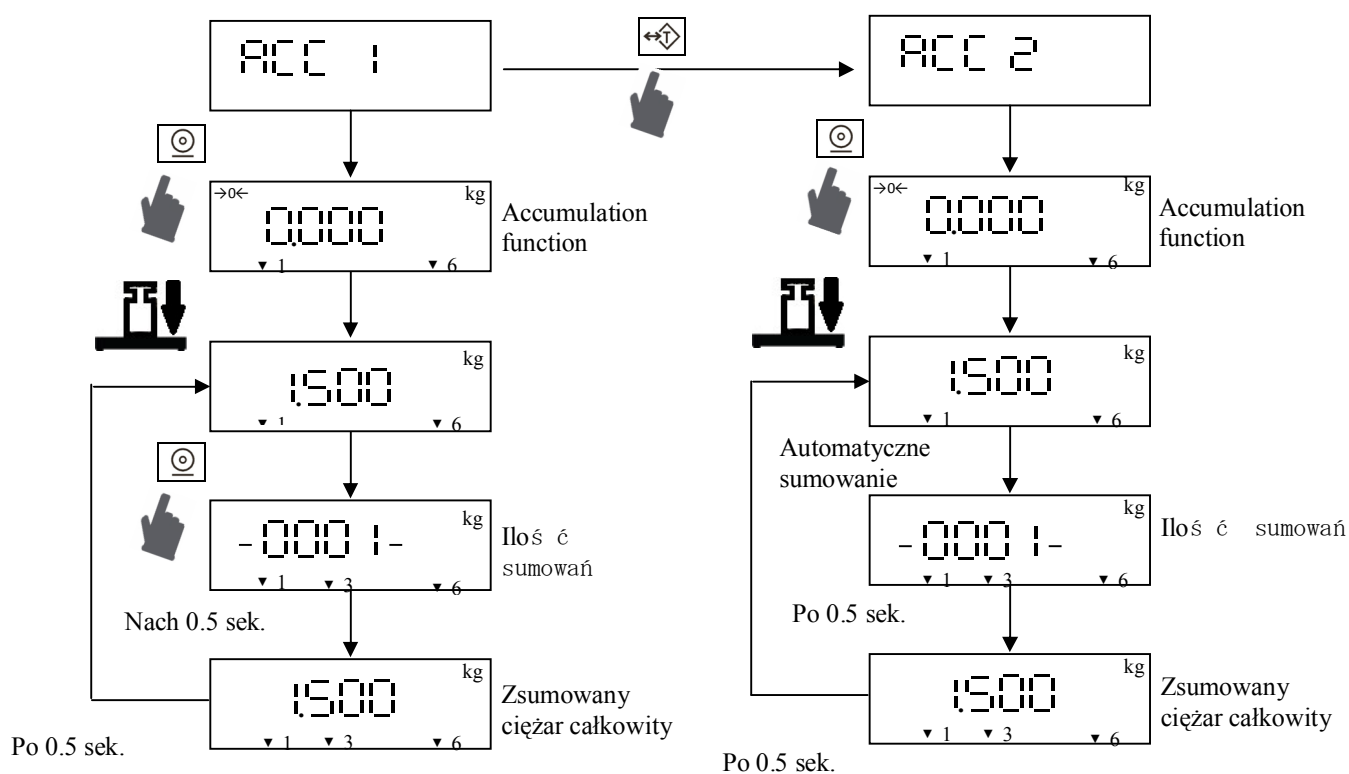



3. Zatwierdzić wprowadzone dane i uruchomić funkcję.



Funkcja sumowania


1. ACC 1 & ACC 2



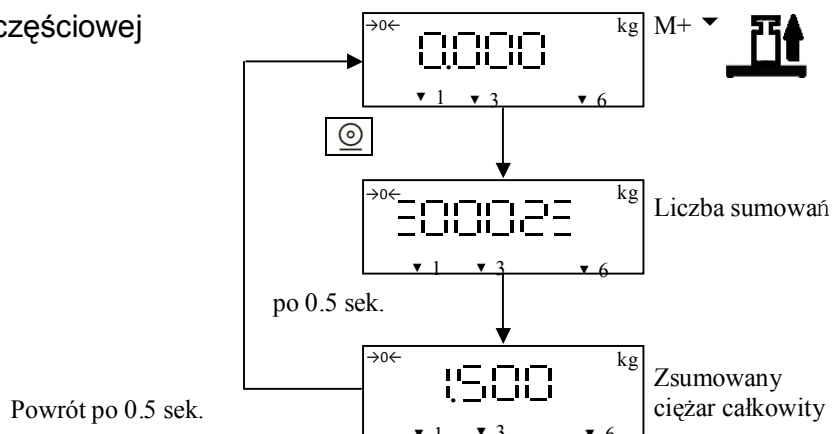
ACC 1 ⇒ Ręczne sumowanie: po ustabilizowaniu nacisnąć klawisz . Wskazany będzie symbol "M+"
 ▼. Na wyświetlaczu pojawi się na 0,5 sekund ilość sumowań i ciężar całkowity. Możliwe jest ponowne sumowanie po powrocie do zera.

ACC 2 ⇒ Automatyczne sumowanie: Po ustabilizowaniu nastąpi automatyczne sumowanie. Wskazany będzie symbol "M+" Na wyświetlaczu pojawi się na 0,5 sekund ilość sumowań i ciężar całkowity. Ponowne sumowanie nastąpi po powrocie do zera.

 Sumowanie wydrukowane będzie w formacie wydruku rPP3, rPP4 lub rPP5.

 Najmniejszy możliwy ciężar sumowania wynosi : > 10 działek

2. Wskazania sumy częściowej

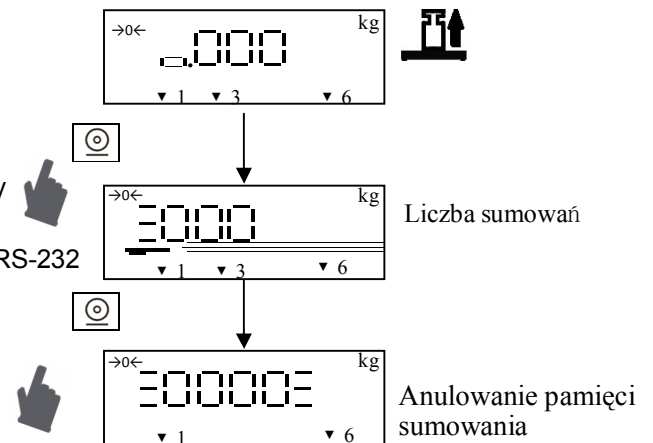


Anulowanie sumowania

☰ Suma całkowita będzie drukowana w formacie rrr3, rrr4 lub rrr5.

☰ Nacisnąć na 2 sekundy klawisz . Zabrzmi 3 krotny

sygnał dźwiękowy. The accumulation data is cleared and RS-232 does not output MC printing format. "M+" icon ▼ goes off.



Funkcja Hold

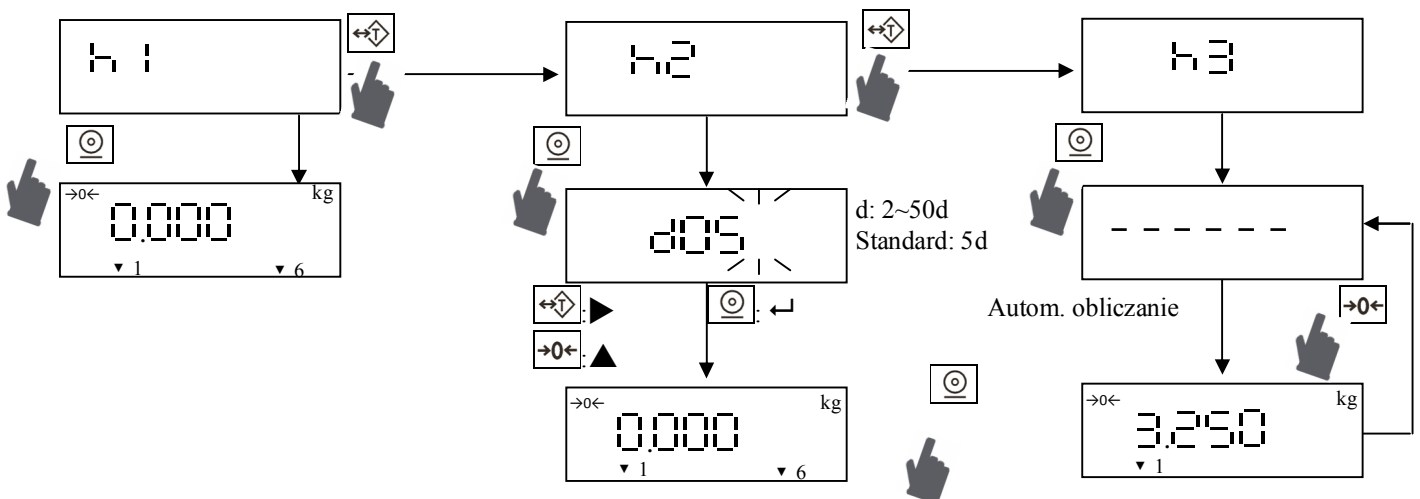
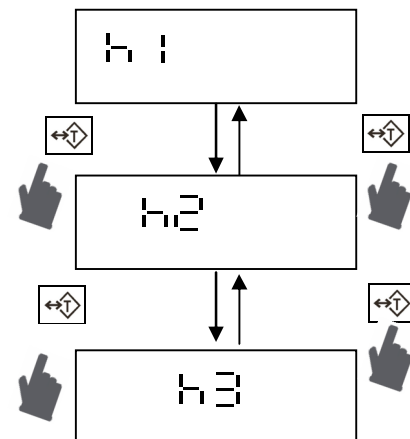
1. h1, h2, h3

h1 ⇒ Funkcja przytrzymania będzie wyłączona, jeśli ciężar będzie zdjęty i wskazana będzie wartość 0kg.

h2 ⇒ Funkcja przytrzymania będzie wyłączona, jeśli ciężar będzie powyżej /poniżej ustawionej tolerancji działki d

h3 ⇒ Wylczenie średniej wagi . Do ponownego obliczenia. nacisnąć klawisz .

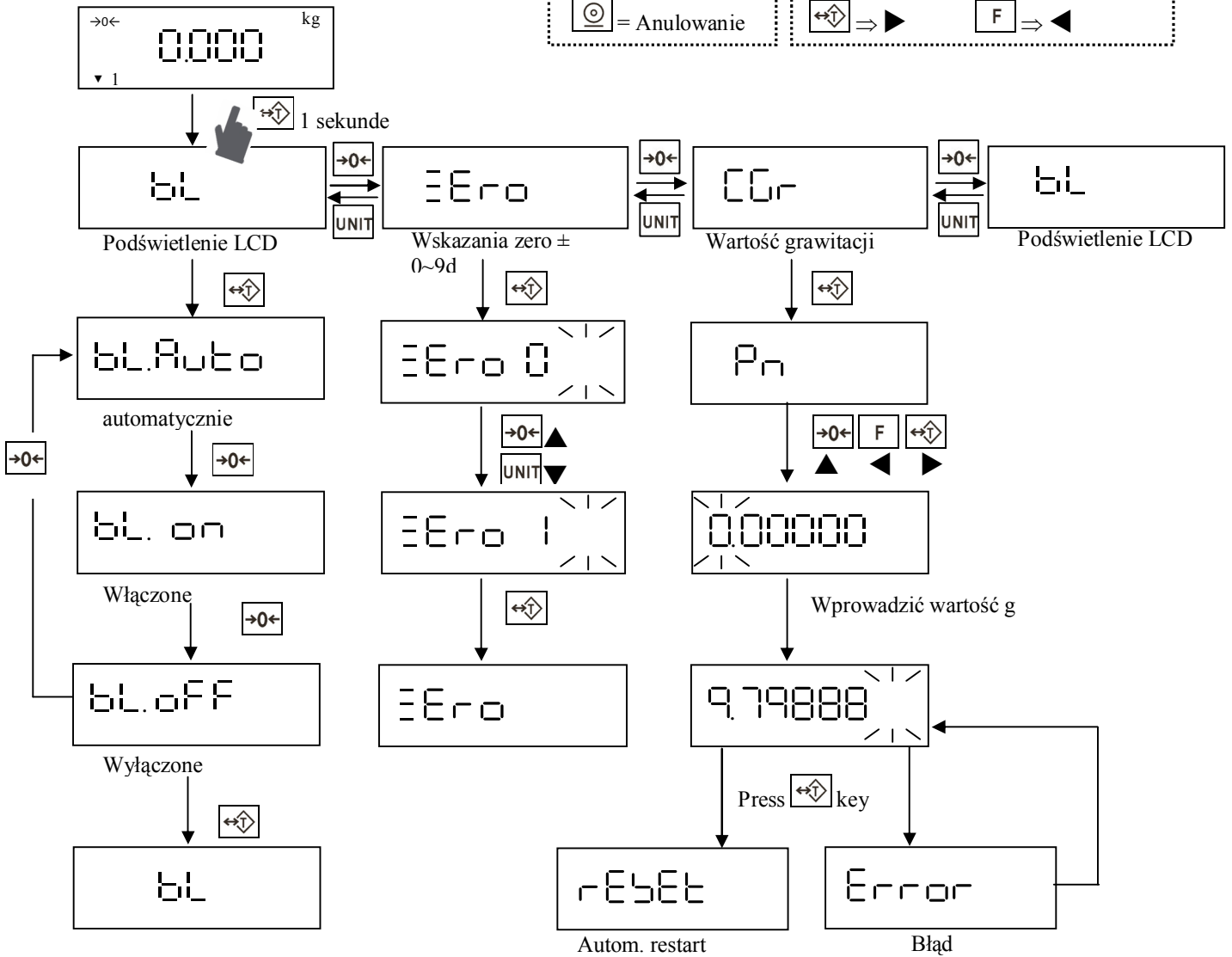
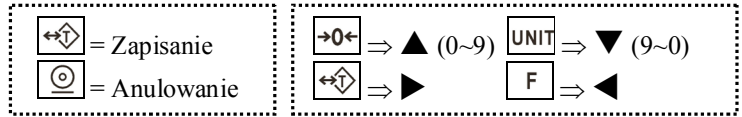
☰ Jeśli stan przytrzymania zostanie osiągnięty zabrzmi sygnał dźwiękowy



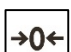
Rozszerzone funkcje

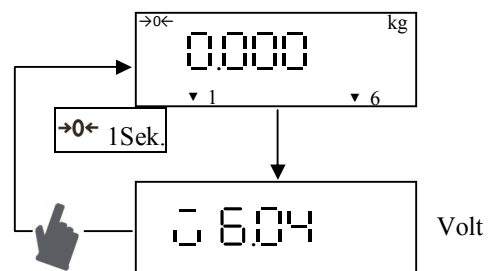
Podświetlenie tła / wskazania zero / wartość grawitacji

  przez 1 sekundę



Napięcie akumulatora

 Przez 1 sekundę



Autom. powrót do trybu ważenia po 3 sekundach



Klaus-Peter Zander Sp. Z o.o.
Paproć 132 A
64-300 Nowy Tomyśl

Tel.: 61 / 44 211 89

Fax: 61 / 44 211 90

e-mail: info@kpzwagi.pl

Web: www.kpzwagi.pl