

Cyfrowa waga hakowa Typ; KPZ 406

100% tarowania, funkcja czuwania
Kontrola naładowania akumulatora
Duża dokładność. Mały ciężar własny
Pilot- mini nadajnik
Protokół kalibracji / opcja



Waga hakowa KPZ 406 solidne przemysłowe wykonanie do zastosowania w przemyśle tekstylnym, chemicznym, farmaceutycznym, w magazynach i składowaniu towarów. Wyświetlacz LED cyfry o wysokości 30mm. Duża dokładność, łatwa obsługa w komplecie pilot, zasięg do 20m. Wytrzymała aluminiowa obudowa, lekka konstrukcja z nieobrotowym hakiem i zawieszem, w komplecie ładowarka i bateria.

Zaświadczenie: zaświadczenie CE, wersja bez legalizacji, tylko do użytku wewnętrznego

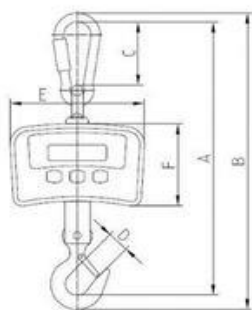
Zakres ważenia: 300kg, 500kg, 1000kg, 2000kg, 3000kg, 5000kg, 10000kg, 20000kg.

Wyświetlacz LED: ustawianie zera, tara, stabilność, zatrzymanie wyniku ważenia np. podczas ruchu, kontrola stanu ładowania, niski stan napięcia akumulatora, jednostka wagi, podświetlanie wyświetlacza; do wyboru trzy warianty.

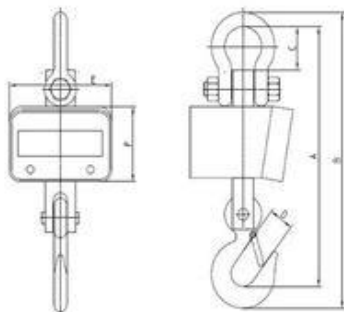
Funkcje: włączanie 100% tary, ustawianie zera, sumowanie ważeń, funkcja HOLD, auto oszczędzanie energii.

Zasilanie: wbudowany akumulator, do 60 godzin pracy, w komplecie z ładowarką
Temperatura pracy: od -10°C do +40°C.

KPZ 406, 100 – 500 kg



KPZ 406, 1 – 10 t



**KPZ 406
20 – 30t**



| Typ | Nośność | Działka | A | B | C | D | E | F | Ciężar własny |
|---------|---------------------|---------|------|------|-----|-----|-----|-----|---------------|
| KPZ 406 | 100 - 500 kg | 500 g | 330 | 360 | 77 | 22 | 147 | 100 | 4 kg |
| KPZ 406 | 1 t | 500 kg | 425 | 470 | 93 | 23 | 215 | 150 | 15 kg |
| KPZ 406 | 2 t | 1,0 kg | 450 | 510 | 75 | 35 | 190 | 130 | 15 kg |
| KPZ 406 | 3 t | 1,0 kg | 450 | 510 | 75 | 35 | 190 | 130 | 20 kg |
| KPZ 406 | 5 t | 2,0 kg | 525 | 605 | 90 | 40 | 190 | 130 | 30 kg |
| KPZ 406 | 10 t | 5,0 kg | 590 | 690 | 115 | 47 | 190 | 130 | 30 kg |
| KPZ 406 | 20 t | 10,0 kg | 858 | 950 | 253 | 80 | 305 | 200 | 115 kg |
| KPZ 406 | 30 t | 10,0 kg | 1018 | 1180 | 275 | 102 | 305 | 200 | 130 kg |

| Model | Nośność | Działka | Cena netto | Nr art. |
|---------|----------|----------|------------|--------------|
| KPZ 406 | 200 kg. | 100 g. | 500,00 | 406002000000 |
| KPZ 406 | 300 kg. | 100 g. | 500,00 | 406003000000 |
| KPZ 406 | 500 kg. | 200 g. | 450,00 | 406005000000 |
| KPZ 406 | 1000 kg | 500 g. | 1000,00 | 406010000000 |
| KPZ 406 | 2000 kg | 1,0 kg. | 1250,00 | 406020000000 |
| KPZ 406 | 3000 kg | 1,0 kg. | 1250,00 | 406030000000 |
| KPZ 406 | 5000 kg | 2,0 kg. | 1500,00 | 406050000000 |
| KPZ 406 | 10000 kg | 5,0 kg. | 2150,00 | 406100000000 |
| KPZ 406 | 20000 kg | 10,0 kg. | 8250,00 | 406200000000 |
| KPZ 406 | 30000 kg | 10,0 kg. | 12800,00 | 406300000000 |