

# Wózek paletowy z wbudowaną wagą

## Typ: KPZ 71-7

Cyfry panelu sterującego LCD, wysokość 25mm  
Duże przyciski, 100 % tarowania  
Duża pojemność akumulatora, rolki tandem  
Długi okres użytkowania przez smarowniczki



Opcja z drukarką paragonową

**KPZ 71-7 FAVORIT- mobilny wózek paletowy z wbudowaną wagą** wysokiej jakości, solidny i stabilny do zastosowania przemysłowego o długim okresie eksploatacji. Konstrukcja stalowa z płaskownika stalowego zaprojektowana specjalnie na potrzeby ważenia, malowana proszkowo na kolor żółty (RAL 1003) spawany dyszel, solidne widły ze stali, nakładki o grubości 4mm, nośność 2.200kg przy długości widel do 1,5m, (możliwość wydłużenia widel do 2.500mm jako opcja za dodatkową opłatą). Pewna, sprawdzona w zastosowaniu przemysłowym hydraulika. Duże, gumowe koła sterujące o średnicy 200mm, poliuretanowe rolki najazdowe TANDEM na zakończeniach widel. Oś zawieszona kół gwarantuje stabilność i płynność jazdy, a wbudowane smarowniczki zapewniają długą żywotność wszystkich ruchomych części konstrukcji. Całkowita waga wózka ok. 130kg. Panel sterujący umieszczony został w wytrzymałej, stalowej obudowie na wysokości wygodnej dla obsługującego. **Czujniki tensometryczne:** wysokiej jakości tensometry KPZ 502E-3, IP 67, OIML C3, dopuszczenie do legalizacji. **Zaświadczenie:** dopuszczenie do legalizacji klasa III, deklaracja zgodności CE

Model	Nośność	Działka	Panel sterujący	Do legalizacji	Cena netto	Nr art.
KPZ 71-7E	600 kg	200 g	KPZ 52E-7	Tak	5750,00	717S0000060E
KPZ 71-7E	1500 kg	500 g	KPZ 52E-7	Tak	5750,00	717S0000150E
KPZ 71-7E	2200kg.	1000 g.	KPZ 52E-7	Tak	5750,00	717S0000220E
KPZ 71-7ME	1100/2200 kg.	500/1000 g.	KPZ 52E-7	Tak	5850,00	717SM000220E
KPZ 71-7E	2500 kg.	1000 g.	KPZ 52E-7	Tak	5750,00	717S0000250E
KPZ 71-7E	3000 kg	1000 g.	KPZ 52E-7	Tak	9400,00	717S0000300E
KPZ 71-7M	600/1200 kg	100/200 g.	KPZ 52-7-2	Nie	5300,00	717SM0001200
KPZ 71-7M	1100/2200 kg	200/500 g.	KPZ 52-7-2	Nie	5300,00	717SM0002200
KPZ 71-7MH	1100/2200 kg	100/200 g.	KPZ 52-7-2	Nie	5500,00	717SMH002200
KPZ 71-7M	2500 kg	1000 g.	KPZ 52-7-2	Nie	5300,00	717S00002500
KPZ 71-7M	3000 kg	1000 g.	KPZ 52-7-2	Nie	8000,00	717S00003000

### Panel sterujący



**Panel sterujący KPZ 52E-7:** wbudowany w stabilną, wytrzymałą obudowę ze stali, klawiatura łatwa w obsłudze, zabezpieczona za pomocą folii pyło- i wodoodpornej, duże przyciski obsługi. Podświetlany 6- pozycyjny wyświetlacz LCD, czytelne cyfry o wysokości 25mm. Temperatura pracy od -10°C do 40°C. Zasilanie energią: akumulator 6V, czas eksploatacji do ok. 56 godzin, czas ładowania w zależności od rozładowania, maksymalnie do około 10 godzin (ładować przez noc). Ładowarka zawarta w cenie. Istnieje możliwość dostarczenia innego panelu sterującego wskazanego przez klienta (opcja).



**Panel sterujący KPZ 52-7-2 w wersji bez legalizacji:** wbudowany w stabilną, wytrzymałą obudowę ze stali, klawiatura zabezpieczona za pomocą folii pyło- i wodoodpornej, duże przyciski obsługi. Wyświetlacz LCD 6- pozycyjny, cyfry o wysokości 25mm. Temperatura pracy od -10°C do 40°C. . Zasilanie energią: akumulator 6V, czas eksploatacji do ok. 56 godzin, czas ładowania w zależności od rozładowania, maksymalnie do około 10 godzin (ładować przez noc).

**Funkcje:** automatyczna funkcja testu samoczynnego, ustawianie zera, przełączenie brutto-/ netto, 100% tarowania, wskazanie minusowe, podświetlenie wyświetlacza (do wyboru 3 warianty). Kontrola ciężaru zadanego/ wartości granicznej HIGH – OK – LOW. Wyjście danych funkcji dodawania przy naciśnięciu (podczas druku)

**Wyświetlacz:** wartość netto, brutto, tara, ustawianie zera, stabilność, stan ładowania, wskazania LOW-Bat, kontrola wartości granicznej.

**System ważący:** 4 wysokiej jakości tensometry KPZ 502E-3, IP67, dopuszczenie do legalizacji EU klasa III, klasa dokładności 0,2% obciążenia maksymalnego.

**Opcje do wózka:** akumulator wymienny, złącze RS, drukarki, programy komputerowe, różne wymiary widel, długość od 850mm do 2.500mm, różna szerokość widel do 900mm, nośność urządzenia do wyboru, hamulec postojowy, wykonanie ze stali szlachetnej

**Gwarancja:** 24 miesiące

Opcje/ dopłata	Cena netto	Nr art.
<b>Panel sterujący; zamiast panelu KPZ 52E-7</b>		
Panel sterujący KPZ 52E-7/1, ważenie/liczenie sztuk, tara/pre-tara	100,00	7152E7100000
Panel sterujący nierdzewny KPZ 52E-9-1, <b>IP67</b> , ważenie/liczenie, kontrola wartości zadanej	600,00	7152E9100000
Panel sterujący KPZ 52E-9-1 wersja panelowa, ważenie/liczenie, kontrola wartości zadanej	200,00	71P52E910000
Panel sterujący KPZ 56E-4 liczący sztuki, tara/pre-tara, 10pamięci ciężaru szt. Kontrola wartości zadanej LOW-OK-HI	200,00	7156E4000000
Panel sterujący KPZ 51E-45 IP 68, obudowa ze stali szlachetnej, Hi-OK-LOW, ważenie/liczenie	2000,00	7151E4500000
<b>Panel sterujący; zamiast panelu KPZ 52-7-2</b>		
Panel sterujący KPZ 52E-7/1, ważenie/liczenie sztuk, tara/pre-tara	500,00	7152E7100000
Panel sterujący nierdzewny KPZ 52E-9-1, <b>IP67</b> , ważenie/liczenie, kontrola wartości zadanej	1000,00	7152E9100000
Panel sterujący KPZ 52E-9-1 wersja panelowa, ważenie/liczenie, kontrola wartości zadanej	500,00	71P52E910000
Panel sterujący KPZ 56E-4 liczący sztuki, tara/pre-tara, 10pamięci ciężaru szt. Kontrola wartości zadanej LOW-OK-HI	600,00	7156E4000000
Panel sterujący KPZ 51E-45 IP 68, obudowa ze stali szlachetnej, Hi-OK-LOW, ważenie/liczenie	2400,00	71J51E450000
Waga referencyjna KPZ 58-2 nośność; 3kg/0,05g, 6kg/0,1g, 15kg/0,2g, 30kg/0,5g.	1800,00	715280000000
<b>Drukarka</b>		
Wbudowana drukarka typ FAVORIT Plus, do KPZ 51/52/56ART.-*, druk termiczny	950,00	171023000000
Drukarka etykiet i kodów kreskowych typ DR 6 do KPZ 56E-4	3800,00	710038000000
Projektowanie wzoru wydruku etykiety dla drukarki DR 6 na specjalne zamówienie	na zapytanie	204333100000
<b>Złącza / Wyjścia przekaźnikowe</b>		
Złącze RS 232 do panelu ster. KPZ 52E-7	100,00	7152E7000100
Złącze RS 232 do panelu ster. KPZ 52E-9-1, data i godzina	100,00	7152E9100100
Złącze RS 232 do panelu ster. KPZ 56E-4	100,00	7156E4000000
Złącze RS 232 do panelu ster. KPZ 56E-4, data i godzina	300,00	7156E4000200
Złącze szeregowo RS 232 do panelu ster. KPZ 51E-45, (RS 485 / opcja)	100,00	7151E4500100
Wyjścia przekaźnikowe cyfrowe x5, wejścia cyfrowe x3 do panelu KPZ 51E-45	100,00	7151E4500300
Wyjście przekaźnikowe do panelu ster. KPZ 52E-7	300,00	7152E7000300
Program komputerowy KPZ Wagi Soft wersja Standard (Professional, Premium /opcja)	350,00	5S0001000000
Wi-Fi /Moduł transmisji danych do wewnętrznej sieci Klienta	3500,00	171705000000
<b>Legalizacja</b>		
Odbiór legalizacyjny dla wag o nośności do 3000 kg	400,00	300710000000
Odbiór legalizacyjny dla wag o nośności do 3000 kg (dwa zakresy)	600,00	30071M000000

Opakowanie	
Model	Wymiary opakowania
KPZ 71-7	153 x 65 x 125cm, 155kg

węższy	szerszy	dłuższy / krótszy	dłuższy / krótszy	obraccany panel
wymienny akumulator	liczenie sztuk z wydrukiem	drukarka w różnych miejscach	Wi-Fi	liczenie sztuk

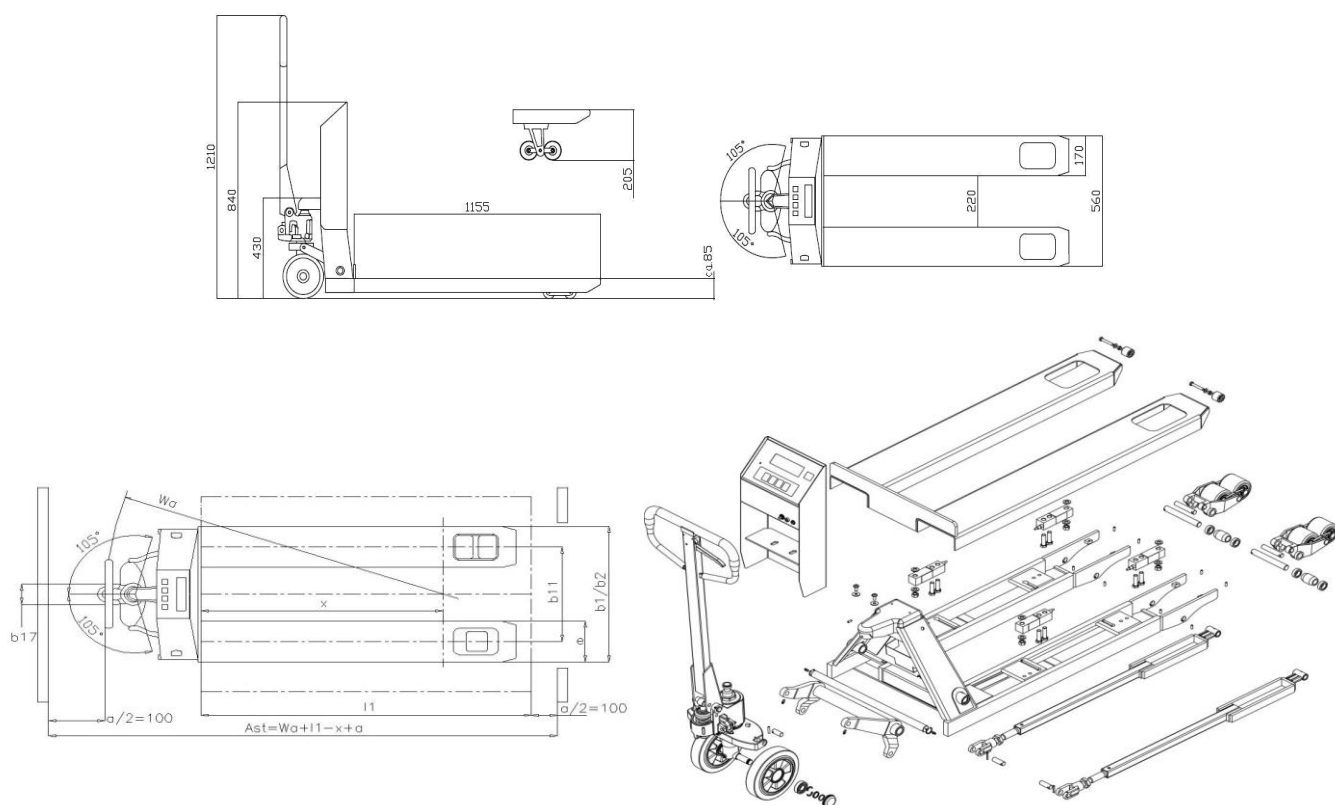
**Specjalne wykonanie: sprostamy Państwa wysokim oczekiwaniom.**

DANE TECHNICZNE  
WÓZEK PALETOWY: KPZ 71-7



www.kpzwagi.pl

Oznakowanie	1.1	Produkt		Wózek z wagą	1.1
	1.2	Typ		KPZ 71-7	1.2
	1.4	Obsługa		Ręczna	1.4
	1.5	Nośność	Q (t)	2,2	1.5
	1.6	Środek ciężkości ładunku	c(mm)	578	1.6
	1.8	Odległość grzbietu wideł do osi koła	x (mm)	950	1.8
Masy	2.1	Masa własna	kg	130	2.1
	2.2	Nacisk na oś z ładunkiem przód / tył	kg	520/1550	2.2
	2.3	Nacisk na oś bez ładunkiem przód / tył	kg	55/34	2.3
Kola podwozie	3.1	Ogumienie (pełne, wulkanizowane, pneumatyczne, poliuretanowe)		Gumowe/poliuretan	3.1
	3.2	Wymiar przedniego koła		200x40	3.2
	3.3	Wymiar kół tylnych		80x70	3.3
	3.5	Liczba kół		2/2 albo 2/4	3.5
	3.6	Rozstaw kół, (przód)	b <sub>10</sub> (mm)	120	3.6
	3.7	Rozstaw kół, (tył)	b <sub>11</sub> (mm)	390	3.7
Wymiary podstawowe	4.4	Unoszenie	h <sub>3</sub> (mm)	120	4.4
	4.9	Wysokość dyszla	h <sub>14</sub> (mm)	1225	4.9
	4.15	Wysokość opuszczonych wideł	h <sub>13</sub> (mm)	87	4.15
	4.19	Długość całkowita bez ładunku	l <sub>1</sub> (mm)	1570	4.19
	4.20	Długość łącznie z grzbietem wideł	l <sub>2</sub> (mm)	415	4.20
	4.21	Szerokość całkowita	b <sub>1</sub> (mm)	560	4.21
	4.22	Wymiary zębów wideł	s/e/l (mm)	74x171x1155	4.22
	4.25	Rozstaw zewnętrzny wideł	b <sub>5</sub> (mm)	560	4.25
	4.32	Prześwit od podłoża (centralnie między osiami)	m <sub>2</sub> (mm)	12	4.32
	4.33	Szer. korytarza roboczego dla palety 1000 x 1200	A <sub>st</sub> (mm)	1880	4.33
4.34	Szer. korytarza roboczego dla palety 800 x 1200	A <sub>st</sub> (mm)	1760	4.34	
4.35	Promień skrętu	W <sub>a</sub> (mm)	1310	4.35	
Dane	5.3	Czas opuszczania (z/bez obciążenia)	mm/s	0,09/0,02	5.3



KPZ- Wagi • tel.: 61 44 21 189 • fax: 61 44 21 190 • E-Mail: [info@kpzwagi.pl](mailto:info@kpzwagi.pl)

**KPZ – WAGI, NIEDROGIE, SOLIDNE i DOBRE!**