

Wózek paletowy z wagą Typ: KPZ 71-7N Ze stali szlachetnej DIN 1.4301

Nośność: do 2.000kg
Wyświetlacz LCD, wysokość cyfr 25mm
Podświetlenie wyświetlacza
Wysoka dokładność
Niezależny od sieci
100 % tarowania
Czytelny

hamulec nożny



Opcja:
KPZ 52E-9-2,
z wbudowaną
drukarką



Konstrukcja: solidna obudowa ze stali szlachetnej IP 67, przyjazna dla obsługującego, duże przyciski obsługi. Wysoka jakość, wykonanie przemysłowe o długim okresie użytkowania, bardzo solidna i stabilna konstrukcja z płaskownika ze stali szlachetnej. Niezawodna, sprawdzona hydraulika. Rolki na końcu wideł umożliwiające wjazd. Oś zawieszenia wahadła gwarantuje stabilność i spokojny bieg.

Wyświetlacz LCD: 6 pozycyjny, różne symbole, podświetlane tło. Funkcjonuje w temperaturach od -10°C do +40°C., ładowarka 230V, czas eksploatacji do ok. 50 godzin. Czas ładowania w zależności od rozładowania maksymalnie do około 10 godzin (ładować przez noc). Ładowarka jest zawarta w cenie.

Panele sterujące:



Panel sterujący typ KPZ 52E-9-1, IP 67 (stosowany w wersji wagi do legalizacji), solidna obudowa ze stali nierdzewnej, duży, podświetlany wyświetlacz z automatycznym rozłączeniem, wyświetlacz LCD 6 pozycyjny, wysokość cyfr 25 mm. Łatwy w utrzymaniu, duże przyciski komfortowa i prosta obsługa, klawiatura zabezpieczona za pomocą folii wodo / pyłoszczelnej. Ważenie netto/brutto, liczenie. Do 100% wielokrotnej tary, kontrola wartości zadanej LOW-OK-HI.

Funkcje: automatyczna funkcja testu samoczynnego, automatyczna i ręczna korekta zera, przełączanie brutto-netto, Do 100% wielokrotnej tary, liczenie sztuk, minusowy wskaźnik wartości, podświetlenie panelu sterującego, automatyczne rozłączenie po 0-9 minutach, kontrola wartości zadanej lub wartości granicznej LOW-OK-HI z sygnałem tonowym i świetlnym, zgłaszanie błędu na panelu sterującym.

Symbol: stabilność, wskaźnik naładowania baterii, ostrzeżenie- ładowanie baterii, wartość zadana, graniczna, zbyt mała ilość sztuk lub zbyt mała waga.

System ważący: 4 precyzyjne tensometry DMS ze stali szlachetnej IP 68, typu KPZ 502E-3, IP 68 (standard), OIML C3. Ze względu na solidne tensometry nie ma części zużywalnych, dopuszczenie do legalizacji klasa III EU.

Zasilanie sieciowe: 230 Volt zewnętrzne

Opcje; RS, WiFi, programy komputerowe, akumulator, stojak, przełączanie jednostek wagi, elektroniczny filtr stabilizacyjny, inne Gwarancja 24 miesiące

Funkcje: automatyczna i ręczna korekta zera, przełączanie brutto-/netto, 100% tarowania, możliwość wielokrotnej tary, przełączanie jednostek wagi, zliczanie ilości sztuk poprzez zastosowanie odniesienia ilości sztuk: do wyboru pomiędzy 10, 20, 50, 100 i 200. Minusowy wskaźnik wartości ciężaru, podświetlenie tła wyświetlacza, automatyczne rozłączenie do wyboru po 0-9 minutach, kontrola wartości zadanej lub wartości granicznej LOW – OK - HIGH (tzn. do wyboru dwie dowolne wartości ciężaru, sygnał tonowy lub świetlny na wyświetlaczu), elektroniczny filtr stabilizacyjny, automatyczna funkcja samokontroli, zgłaszanie błędów na wyświetlaczu.

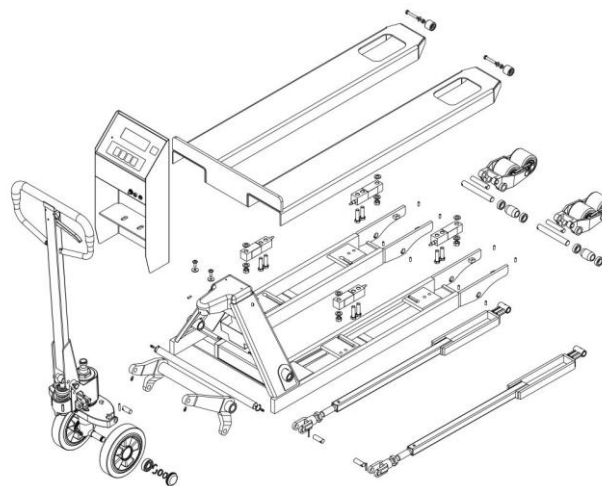
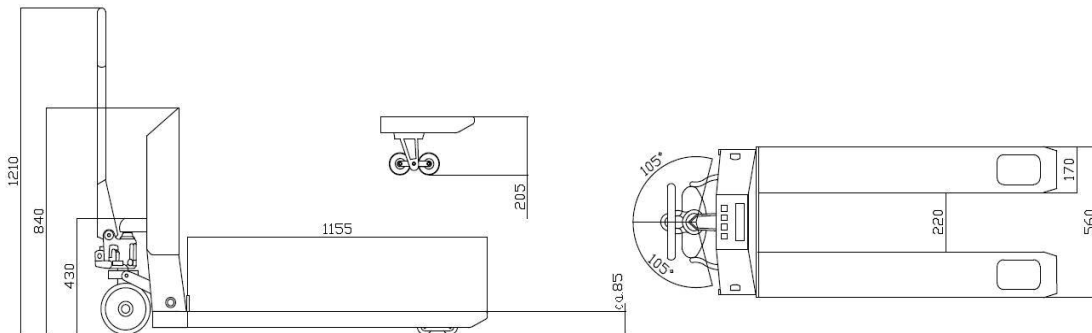
Wykonanie	Nośność	Działka	Do legalizacji	Cena netto	Nr art.
KPZ 71-7N, stal szlachetna	600kg	200g	TAK	14500,00	717N0000060E
KPZ 71-7N, stal szlachetna	1.500kg	500g	TAK	14500,00	717N0000150E
KPZ 71-7N, stal szlachetna	2.000kg	1000g	TAK	14500,00	717N0000200E
KPZ 71-7N, stal szlachetna	2.000kg	500g	Nie	14200,00	717N00002000
KPZ 71-7N, stal szlachetna	1000/2000 kg	200/500g	Nie	14200,00	717NM0002000
KPZ 71-7N, stal szlachetna	500/1.000 kg	100/200g	Nie	14200,00	717NM0001000

Opcje/ dopłata	Cena netto	Nr art.
Panel sterujący		
Panel sterujący KPZ 51E-45 IP 68, obudowa ze stali szlachetnej, Hi-OK-LOW, liczenie	1800,00	7151E4500000
Drukarki		
Obudowa ze stali szlachetnej do drukarki termicznej typ FAVORIT 24 Plus	800,00	171N02300000
Wbudowana drukarka typ FAVORIT PLUS (druk termiczny)	950,00	171023000000
Złącza / Wyjścia przełącznikowe		
Złącze szeregowo RS 232 do panelu ster. KPZ 52E-9-1	100,00	7152E9100100
Złącze szeregowo RS 232 do panelu ster. KPZ 51E-45, (RS 485 / opcja)	100,00	7151E4500100
Wyjścia przełącznikowe cyfrowe x5, wejścia cyfrowe x3 do panelu KPZ 51E-45	100,00	7151E4500300
Wyjście przełącznikowe do sterowania dozowaniem do panelu ster. KPZ	300,00	7151E9200300
Program komputerowy KPZ Wagi Soft wersja Standard (Professional, Premium /opcja)	350,00	5S0001000000
Wi-Fi /Moduł transmisji danych do wewnętrznej sieci Klienta	3500,00	171705000000

Pozostałe opcje:		
Odbiór legalizacyjny, dla nośności: od 550 kg do 3.000 kg	400,00	300710000000

Opcje konstrukcji:		
Nożny hamulec postojowy	na zapytanie	1717N0100000
Hydraulika szybkiego podnoszenia	na zapytanie	1714N0031300
Zmiana długości wideł 850 mm do 1550 mm	na zapytanie	1713N1000000
Zmiana długości wideł 1600 mm do 1800 mm	na zapytanie	1713N2000000
Zmiana szerokości wideł 480 mm do 680 mm	na zapytanie	1713N1100000

Model	Wymiary opakowania
KPZ 71-7N	153 x 65 x 125cm, ca. 160kg



Koła sterujące: nylon, rolki najazdowe: tandem, nylon. Spawana konstrukcja do zastosowania przemysłowego, całkowita waga wózka ok. 130kg. **Diody LED:** stan naładowania akumulatora.

System ważący: 4 tensometry KPZ ze stali szlachetnej DMS, IP 68, dopuszczenie do legalizacji EU klasa III.